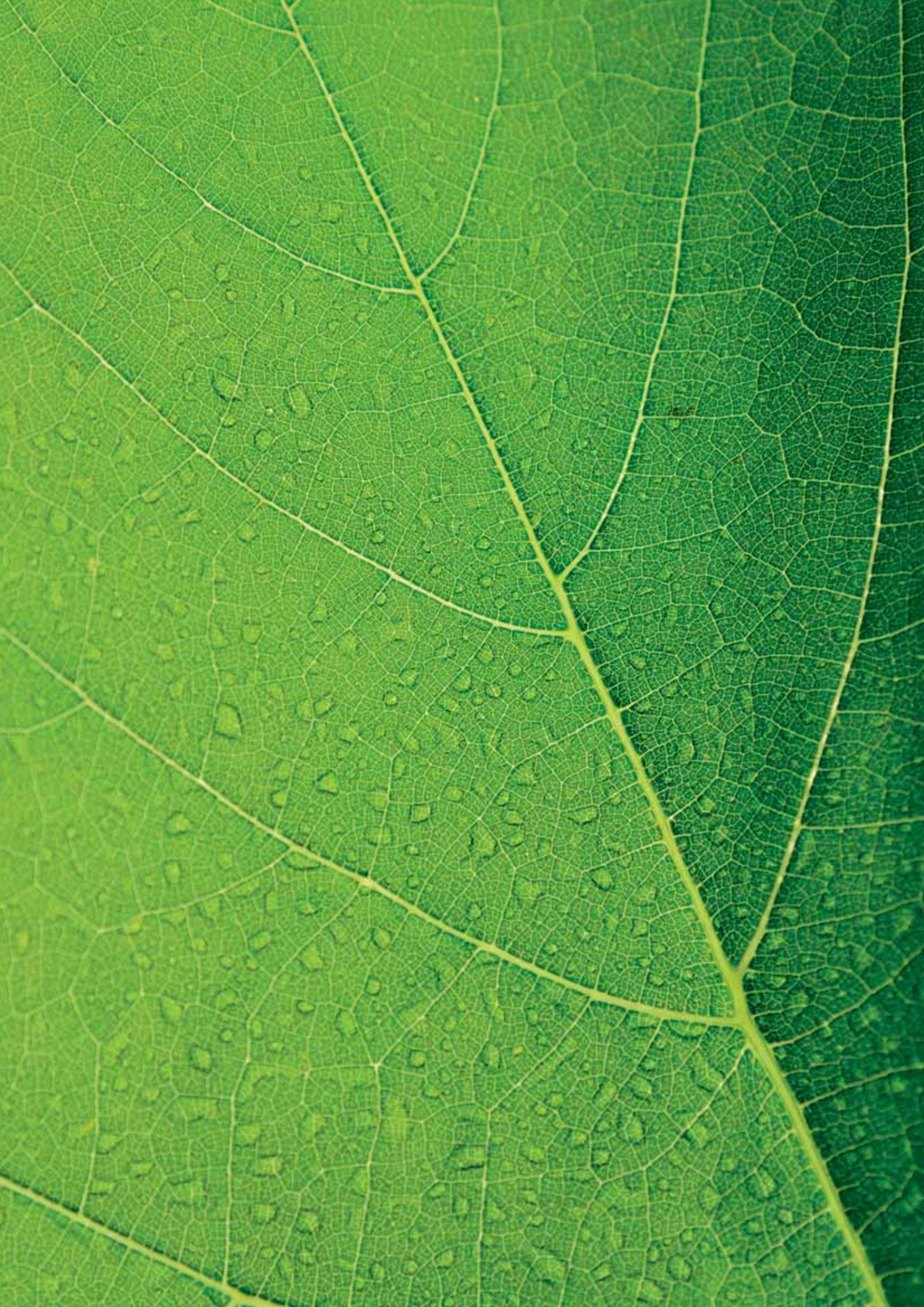


# ASPIRATION CENTRALISÉE

live your healthy clean home

[sistemair.com](http://sistemair.com)



# OPTEZ POUR LA SANTÉ

Le seul nettoyage sain  
pour votre maison

La tranquillité de vivre entre vos quatre murs  
sans allergènes, acariens ni polluants.  
En toute pérennité.

# Le bien-être au moment voulu

Concevez maintenant pour  
la vie.  
Votre maison resplendissante  
de propreté comme  
au premier jour.

Être en bonne santé ne doit pas être un compromis. Le nettoyage est une tâche quotidienne qui concerne tous les logements.

L'utilisation des électroménagers est la conséquence d'un manque d'attention envers la protection de la santé.





# Smart clean integration

Le concept de maison saine



Le système intégré de nettoyage Sistem Air garantit l'hygiène totale de votre maison.

L'aspiration puissante élimine toute trace de poussière.

Après sa filtration, l'air sort de la maison via l'évent extérieur.

De la sorte, on élimine définitivement les acariens, les allergènes, les polluants, les bactéries et les virus des pièces intérieures. Ces particules sont tellement petites qu'aucun filtre ne peut les retenir.

Les aspirateurs portables et les robots rejettent l'air aspiré là où ils passent. Cela équivaut à ne rien nettoyer du tout.

Souvenez-vous que l'important n'est pas qui nettoiera mais comment.

## LÉGER ET PRATIQUE

le tuyau pèse moins qu'un paquet de pâtes

## PUISSANCE HORS DU COMMUN

Il aspire à 90 km/h en créant le vide

## SUPER SILENCIEUX

À l'instar du chuchotement dans une bibliothèque

## ÉCONOMIE D'ÉNERGIE

consommation nulle



# Nous voulons que chaque maison soit saine

Protégez votre famille, ne transformez pas votre logement en un bâtiment malsain

Acariens

Allergies

Bactéries

Virus

Polluants

## Les dommages causés par les poussières fines

Nous passons plus de 90% de notre temps dans des espaces intérieurs où l'air peut être pollué.

Les acariens, les allergènes, les bactéries et les virus pénètrent à l'intérieur des maisons, véhiculés par la poussière dans les vêtements et sur les animaux domestiques. En ville, les composés volatiles des polluants entrent, invisibles et inodores.

Depuis 1986, l'Organisation mondiale de la santé a défini les symptômes liés au Syndrome du bâtiment malsain, imputables à la présence de poussières fines et d'agents pathogènes, en recommandant des formes de prévention pour toutes les constructions.

Le système de nettoyage intégré est le seul système en mesure d'expulser les substances nocives du bâtiment.



MALADIES RESPIRATOIRES  
ASTHME ET TOUX



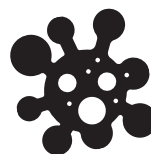
NAUSÉES ET TROUBLES  
GASTRO-INTestinaUX



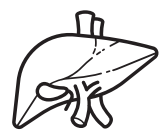
MAL DE TÊTE ET MALADIES DU  
SYSTÈME NERVEUX



IRRITATION OCULAIRE  
ET LARMOIEMENT



RISQUE DE DÉVELOPPEMENT DE  
FORMES TUMORALES ET DE CANCERS



PATHOLOGIES INTERNES  
AFFECTANT LE FOIE ET LES REINS





SISTEM-AIR

# Ce que vous voudriez savoir

## Sans jamais avoir osé poser la question

### Qu'est-ce qu'il a de spécial par rapport aux électroménagers ?

L'aspirateur centralisé rejette les polluants aspirés à l'extérieur sans qu'ils reviennent en circulation.

Faites cet essai : mettez la main derrière un électroménager pour sentir le souffle chaud de la décharge. Cet air est chargé en poussières fines qui retournent là où vous avez nettoyé, où vous respirez et vivez vos moments les plus précieux.

### Pourquoi devrais-je le choisir par rapport à un aspirateur balai ou à un robot ?

C'est le seul système au monde qui expulse les acariens et les allergènes des pièces intérieures. Puissant et économe en énergie, il n'exige qu'une très faible maintenance et, une fois acheté, sa pérennité est garantie.

### J'ai des voisins problématiques et je ne veux pas créer de problèmes : risquent-ils de trouver leur balcon couvert de poussière ?

Non, l'évent extérieur ne rejette que de l'air filtré. Les poussières fines, invisibles à l'œil nu, se dispersent dans l'atmosphère sans provoquer de nuisances.

### La publicité sur les électroménagers affirme que le filtre bloque 99% des polluants. Puis-je être tranquille ?

Absolument pas, ce sont des fake news. Le filtre n'est pas un bouchon. Pour jouer son rôle, il doit laisser passer l'air. S'il retenait la totalité des poussières, il n'aspirerait plus une miette.

### Il ne convient qu'aux maisons luxueuses ou aux grandes superficies ? Est-il coûteux ?

Allons, soyons sérieux ! Même le plus petit studio mérite propreté et salubrité. Les prix varient en fonction du métrage de l'immeuble, mais ils sont de l'ordre d'un électroménager haut de gamme.

### Où aboutit la saleté ?

Dans le bac de collecte des poussières de la centrale d'aspiration qui se vide environ 2 fois par an.

### Dois-je mettre une prise d'aspiration dans chaque pièce ?

Non, avec une prise d'aspiration, on nettoie environ 35 m<sup>2</sup> de superficie. Il suffit de les placer à des endroits stratégiques pour une couverture optimale.

### Risque-t-elle de se boucher ?

Non, ce qui est aspiré dans le petit tuyau passe ensuite dans le gros. Le diamètre du tuyau de nettoyage est de 3 cm tandis que celui des tuyaux sous le sol est de 5 cm !

### Peut-il s'installer dans un logement achevé ?

Normalement il s'installe en phase de construction ou de rénovation.

Toutefois, Sistem Air a inventé Jolly, l'aspirateur mural pour les maisons achevées sans réseau de tuyauterie et qui offre les mêmes avantages que le système centralisé.

### Devrai-je nettoyer les tuyaux ?

Vous n'aurez jamais à vous préoccuper de nettoyer les tuyaux parce que l'air aspiré forme un cyclone qui maintient la saleté au centre, en évitant les résidus.

# L'installation pour maison individuelle

Une source de bien-être pour chaque espace

Une révolution qui part des prises d'aspiration, discrètes et identiques à la décoration intérieure choisie, où l'on insère le tuyau pour le nettoyage.

Ce geste suffit pour débarrasser chaque pièce de la saleté et des poussières fines.

Se sentir libres d'aspirer toutes les pièces y compris les vérandas extérieures, les garages et les terrasses.

Les poussières aboutissent dans le grand bac de la centrale d'aspiration, sans aucun contact avec l'utilisateur. Seuls les polluants sortiront de l'évent extérieur.

Plus besoin de traîner des électroménagers lourds et bruyants ou des balais électriques rigides pour nettoyer les étages de la maison.



## RÉSEAU DE TUYAUTERIE

aménagé dans une canalisation

## PRISES D'ASPIRATION

reliées au réseau de tuyauterie

## CENTRALE D'ASPIRATION

dans un local technique ou sous abri, à l'extérieur

## TUYAU FLEXIBLE

pour nettoyer avec facilité et légèreté



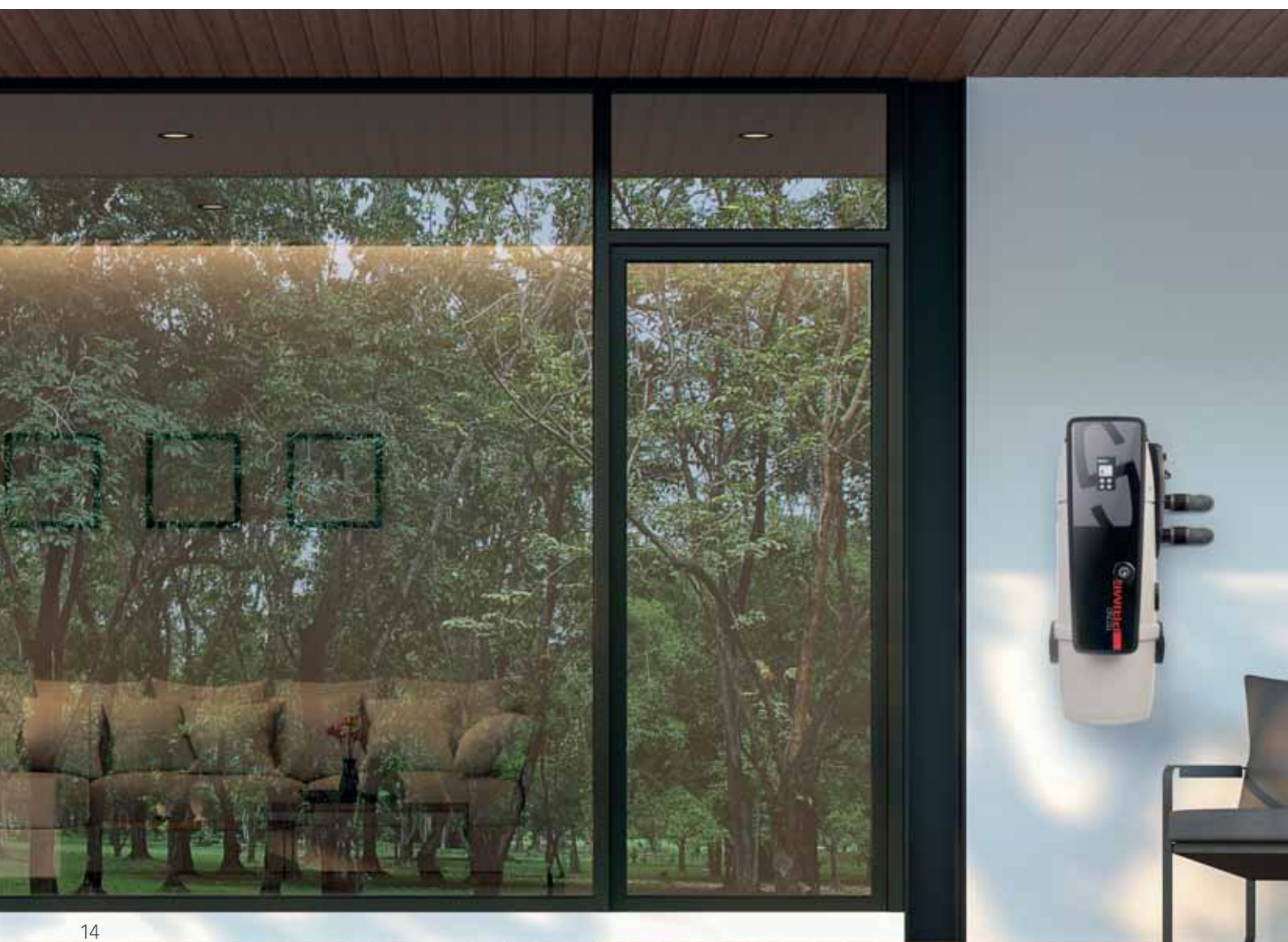
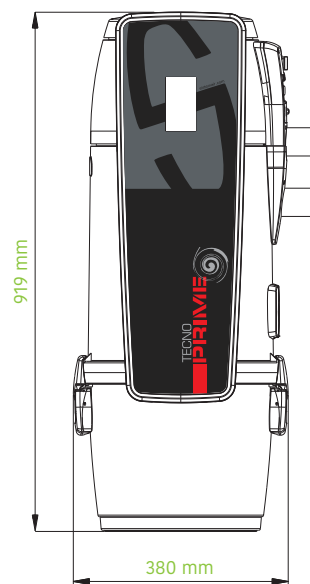
# La respiration verte de l'installation

Des solutions pensées pour votre maison

LIGNE STANDARD - 1 OPERATEUR

## Centrale d'aspiration Tecno Prime

Pour nettoyer jusqu'à 450 m<sup>2</sup> de superficie.  
Le choix idéal pour tous les logements





LIGNE MAGNUM - JUSQU'À 2 OPERATEURS

## Centrale d'aspiration Tecno Star

Pour les grandes maisons et les grandes familles.

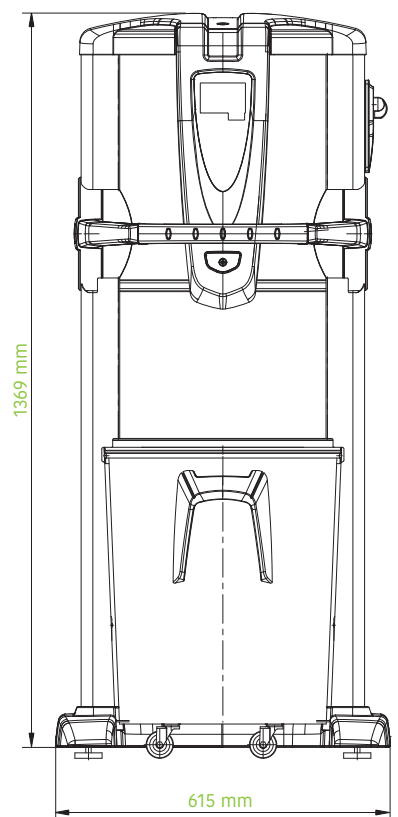
Idéal pour les grandes superficies ou les duplex



Pour aspirer dans deux logements différents



Ou être utilisé simultanément par deux personnes dans la même maison



# Votre appartement sain

Dehors la ville et sa pollution ! Régénérez-vous !

Espaces réduits et contraintes esthétiques ne doivent pas entraver le bien-être.

En position stratégique, les prises d'aspiration servent à insérer le tuyau et à nettoyer chaque recoin. Identiques au design choisi, elles s'insèrent de façon harmonieuse dans les pièces.

Une centrale d'aspiration, encastrée à l'extérieur ou placée sous l'évier dans la cuisine ou la buanderie, collecte les poussières dans le sac en microfibres filtrant.

La puissance d'aspiration de l'installation vous débarrasse de toute trace de saleté et grâce à l'évent extérieur, elle élimine les acariens, les allergènes, les polluants, les bactéries et les virus.

Les installations encastrées sont compatibles avec les homologations rigoureuses de facteurs de transmission thermique, acoustique et énergétique.



## RÉSEAU DE TUYAUTERIE

aménagé dans une canalisation

## PRISES D'ASPIRATION

reliées au réseau de tuyauterie

## CENTRALE D'ASPIRATION

encastrée ou sous l'évier

## TUYAU FLEXIBLE

pratique et facile pour le nettoyage

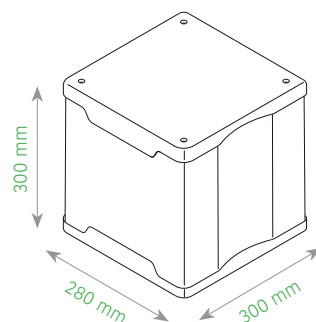


# Du studio au penthouse

Zéro polluant dans l'air, la perfection esthétique chez soi

## Centrale d'aspiration small size Cube

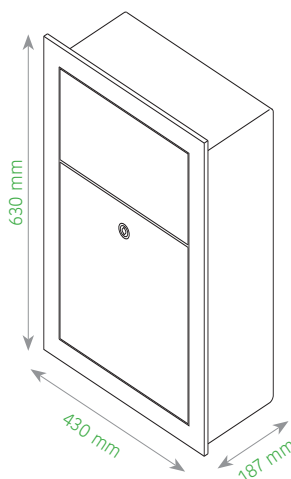
Un concentré de salubrité et de force d'aspiration qui s'installe sous l'évier





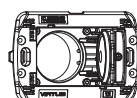
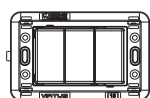
## Centrale d'aspiration encastrée Wolly 2

Pour nettoyer des appartements jusqu'à 300 m<sup>2</sup>.  
La beauté authentique réside dans la puissance du silence



### Prises d'aspiration

Identiques à la série civile de votre maison et elles se raccordent à la centrale d'aspiration





# Adieu maintenance

## Nettoyage continu sans contact

Deux minutes deux fois par an. C'est ce qui suffit pour vider le bac de collecte des poussières ou changer le sac de votre système d'aspiration centralisé.

C'est parce qu'ils sont aussi grands qu'ils vous libéreront de toute maintenance ordinaire.

Maintenance ordinaire ? Superflue.

L'installation est pérenne, elle ne se bouche jamais et est étudiée pour éviter tout type d'intervention extérieure.

---

### ZÉRO MAINTENANCE

vider les poussières ou  
changer le sac est un jeu  
d'enfants

### FILTRATION SUPRÊME

vous serez toujours en  
sécurité grâce aux filtres  
professionnels de classe M

### COMPAGNON DE VIE

l'installation demeurera  
à vos côtés dans votre  
maison saine

# Technologie sur cloud

Avec Air Cloud, une nouvelle tranquillité

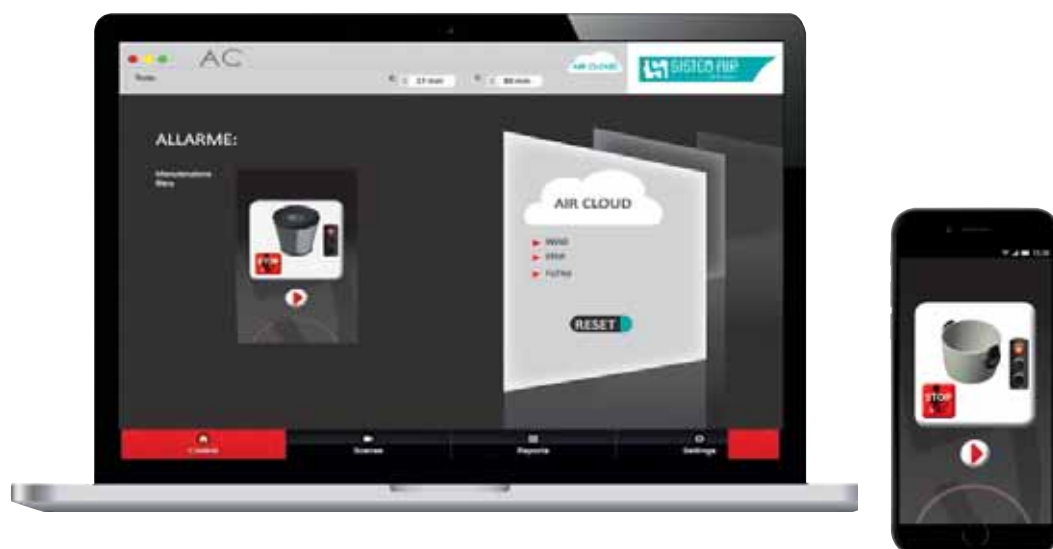


Vous oublierez la centrale d'aspiration.

Grâce à la technologie connectée de Sistem Air, votre assistant personnel effectue pour vous un diagnostic constant.

Vous obtenez la garantie intégrale Cloud Warranty de 6 ans en mettant la centrale d'aspiration en réseau.\*

De l'appli ou de l'ordinateur, votre centrale d'aspiration est sous contrôle dans n'importe quel coin du monde, connectée au cloud par Wi-Fi ou par câble Ethernet aux serveurs Sistem Air.





SISTEM-AIR



# Les accessoires

Un catalogue complet pour chaque nécessité de nettoyage



## Rituel exclusif

Pour un nettoyage en profondeur qui respecte toutes les surfaces, même les plus délicates. Sistem Air a développé une panoplie exclusive d'accessoires dédiés.

Chaque matériau nécessite des soins spécifiques.



## Naturel par définition

Rien que des soies naturelles d'origine végétales, choisies avec soin et conçues pour éliminer la poussière la plus fine.

---

### PURE COLOR

ils ne laissent pas de trace pendant l'utilisation

### ARTICULATION FLEXIBLE

pour arriver aisément partout

### LONGUE DURÉE

ils réduisent la fréquence de nettoyage

### LE PLAISIR DE CHOISIR

des brosses pour chaque souhait





# Flisy 2

L'on/off wireless le plus évolué

Vous allumez et vous éteignez  
l'installation à partir de la poignée

La technologie brevetée et l'étude minutieuse du design ont produit une poignée ultra légère et extrêmement résistante.

Ergonomique et maniable, il est conçu pour éviter toute fatigue en créant une sensation d'absence totale du tuyau.



## INTÉGRÉ

Design compact  
ultra fin

## INFINI

il fonctionne en permanence  
grâce à la batterie au lithium

## ULTRA LÉGER

poignée et tuyau  
ultra légers



# VIRTUS

## Prises d'aspiration

Les prises d'aspiration reflètent fidèlement la série civile.

Le design n'exclut pas la robustesse, pour un résultat en toute harmonie.



### DESIGN

qualité absolue  
élégance et perfection

### STRONG

destinés à  
perdurer



sistemair.com  
27020 Gravellona Lomellina (PV) ITALIA - Via Cilavegna, 53  
Tel. + 39 0381 650082 - info@sistemair.it

