

Systèmes d'aspiration centralisés

# Aujourd'hui, l'aspirateur reste dans le tiroir



**SENSE**

Tout le confort  
de l'aspirateur centralisé

# Pratique et léger.

Oubliez l'encombrement du tuyau:  
l'aspirateur centralisé aujourd'hui reste dans le tiroir

# Puissant



Avec **S**ENSE un sentiment de légèreté jamais

by Sistem Air

# comme aucun autre



Le seul système pour  
un air 100 % sain

Améliore la qualité de l'air intérieur grâce au nettoyage

Aucun appareil ménager  
ne peut le faire

Les balais électriques, les robots et les  
aspirateurs traîneaux recirculent l'air aspiré et  
les micro-poussières

éprouvé

# Expulse les substances polluantes des acariens et allergènes

Une véritable hygiène que seul l'aspirateur centralisé peut offrir



# de la poussière,



## Voici comment il fonctionne

Tout ce que vous aspirez arrive dans le bac à poussière de l'aspiration centralisée sans jamais entrer en contact avec l'utilisateur.

Seules des micro-poussières s'échappent de l'évent à l'extérieur de la maison.

Il ne sera plus nécessaire de traîner des appareils ménagers lourds et bruyants ou des balais électriques rigides pour nettoyer les sols de la maison.



### RÉSEAU DE TUYAUX

enterrés ou dans le faux plafond



### ASPIRATION CENTRALISÉE

installée où vous le souhaitez, même à l'extérieur

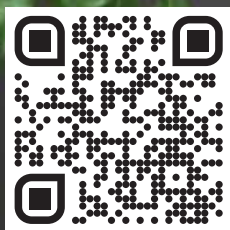


### SENSE PRISE ASPIRANTE AVEC TUYAU INVISIBLE

Le tuyau est caché dans le mur et toujours prêt pour le nettoyage

# Avec **SENSE** vous tombez amoureux

by Sistem Air



Regardez comment ça marche



# Conçu pour exprimer votre personnalité

Plus qu'une simple prise aspirante, Sense est un accessoire d'ameublement à part entière. Les finitions de la couverture améliorent l'environnement de manière discrète.

Vous pouvez même choisir de le peindre dans la couleur de votre choix grâce à la surface adhésive spéciale. Pour une finition très personnalisée.



## Les couvertures **SENSE** by Sistem Air



**Art. 1470.0**  
**Acier**  
brossé



**Art. 1470.1**  
**Blanc**  
opaque



**Art. 1470.2**  
**À peindre**



Le design rigoureux de Sense renferme dans seulement 8 mm d'épaisseur l'encombrement total sur le mur d'installation.



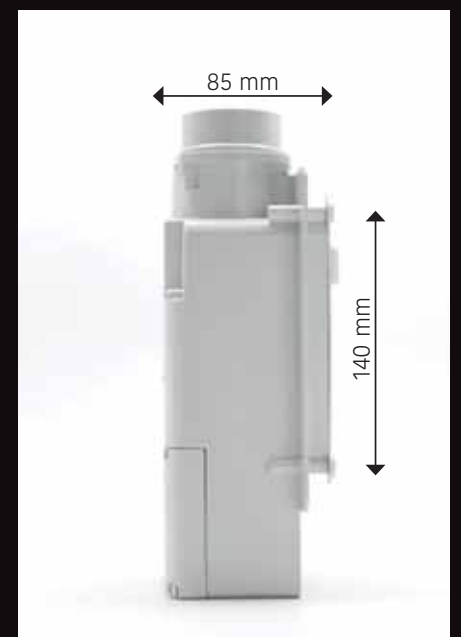
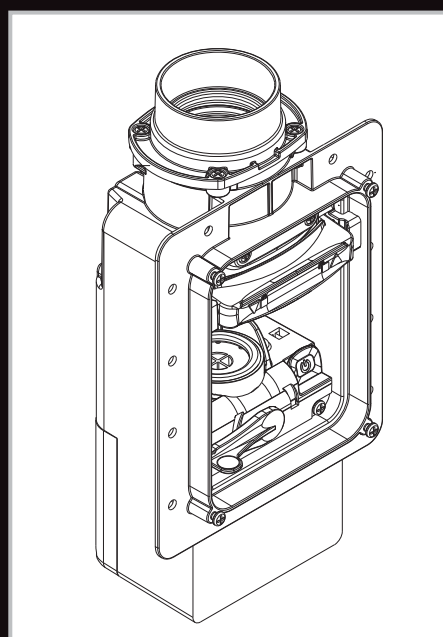
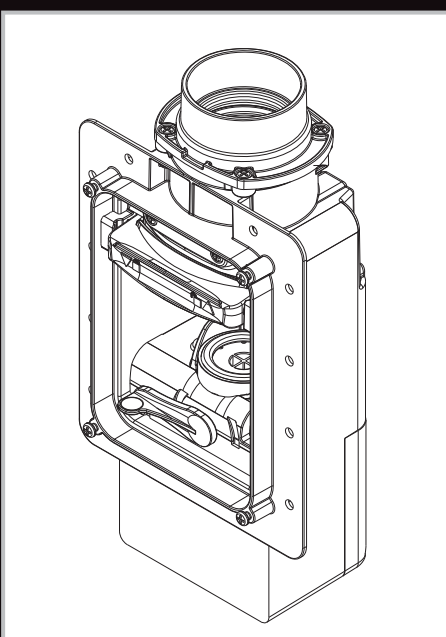
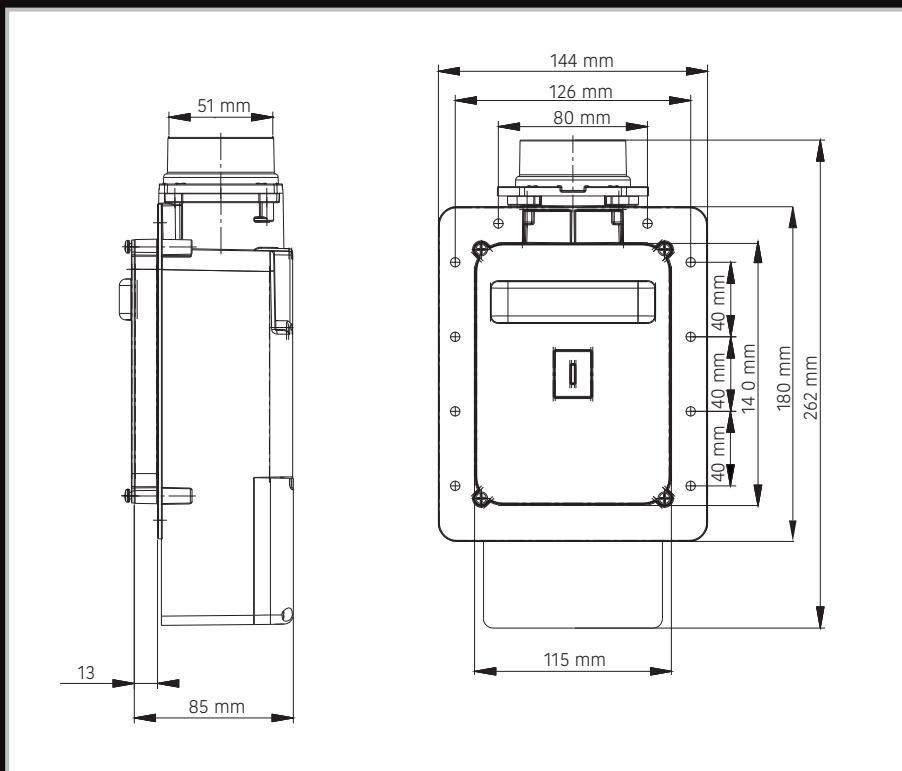
# La contre-prise la plus fine du monde

Sense réécrit les règles de mise en place des installations d'aspiration centralisées avec tuyau rétractable.

Une recherche minutieuse et des études d'ingénierie ont permis à Sistem Air de s'aventurer là où personne ne l'avait fait auparavant.

C'est désormais chose faite, nous avons réussi à construire la contre-prise la plus fine au monde pour être insérée même lorsque les espaces sont réduits, ce qui permet de l'installer **sur des murs en plaques de plâtre, des cloisons, des structures en bois ou préfabriquées.**

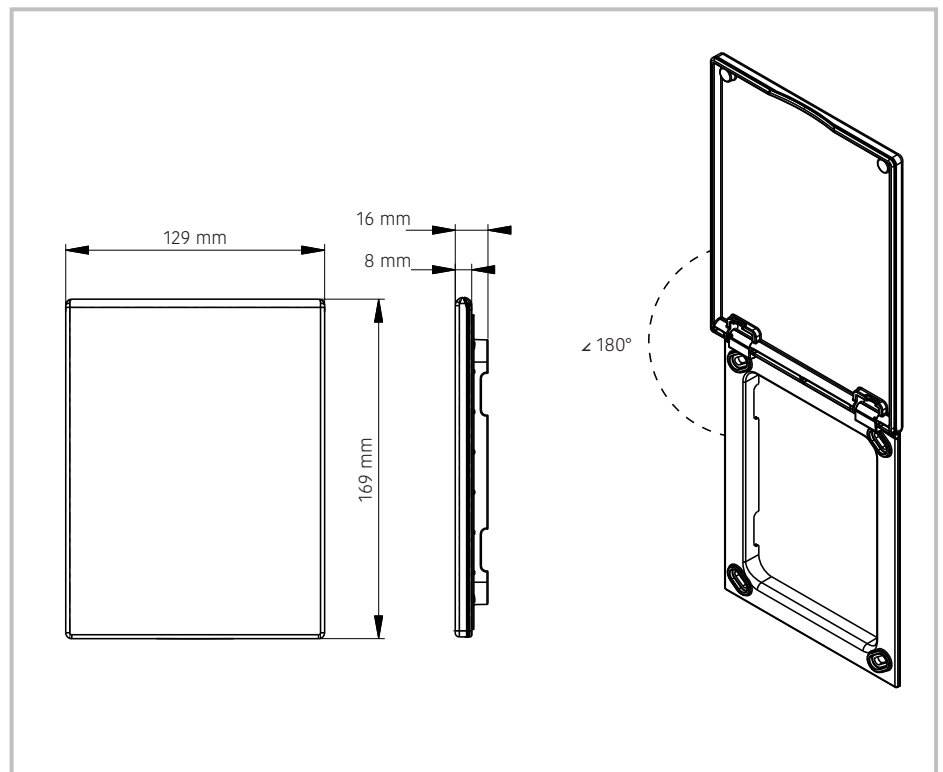
## Encombrements et mesures



# Bien plus qu'une couverture

Les finitions de Sense expriment la beauté de la technique. L'ouverture est facilitée par un mouvement de pivot pouvant aller jusqu'à 180°. Le système maintient la couverture en place pendant l'utilisation de l'aspirateur et le referme doucement jusqu'à ce que la fermeture magnétique soit activée.

Nous avons intégré des innovations dans une épaisseur de 8 mm seulement, des innovations en mesure de répondre aux besoins de praticité, de confort et d'esthétique.



## Le positionnement parfait

Les quatre fentes de Sense permettent de corriger tout défaut d'alignement de la contre-prise.

La couverture sera toujours alignée, pour une perfection esthétique extrême.



Installation

simple et



# immédiate. Sur chaque chantier



## Mono Sense art. 1450.33

Conçu pour les installations où une **seule prise aspirante est installée.**

La révolution qui donne la possibilité de choisir et d'utiliser un système encore plus simple et pratique où les points de prise aspirante ne sont plus nécessaires.



## Multi Sense art. 1450.32

La solution pour des installations avec **plusieurs points de prise aspirante** Sense ou des installations mixtes.

Inclut le système d'étanchéité innovant qui garantit le maintien du vide dans toute l'installation.

# Mais où est le tuyau?

Il ne s'enroule pas et ne disparaît pas, il retourne simplement dans le réseau de tuyaux installé dans le mur grâce à la force aspirante.

Le tuyau Sense est toujours prêt à être nettoyé et se rétracte lorsque vous n'en avez plus besoin. Vous n'aurez donc à vous soucier de rien.

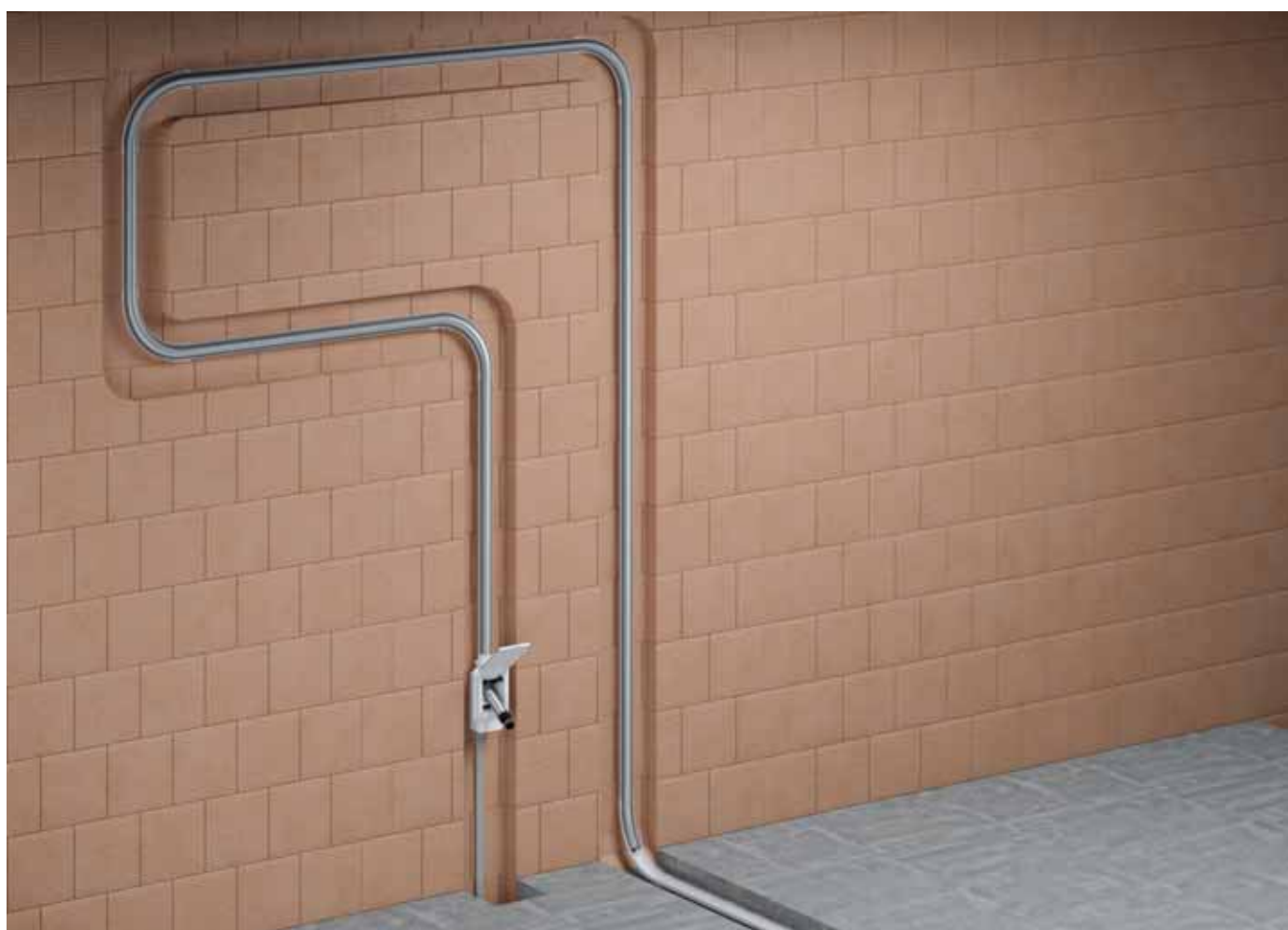
Pour rétracter le tuyau, il suffit de boucher légèrement l'entrée et il sera directement aspiré. Facile non?



Regardez comment  
ça marche



Le tuyau se rétracte dans le réseau de tuyaux encastré dans le mur, sans encombrement supplémentaire



# Allumez et éteignez avec une simple pression

En option, Sense apporte la technologie on/off de Sistem Air aux installations avec tuyau rétractable, en s'intégrant complètement.



Vous pouvez rendre votre tuyau sans fil en installant la carte à l'intérieur du compartiment sur la partie inférieure

## Installation rapide



Dévissez et retirez le module




Insérez le récepteur dans le compartiment approprié ou profitez-en pour avoir suffisamment d'espace pour vos branchements électriques



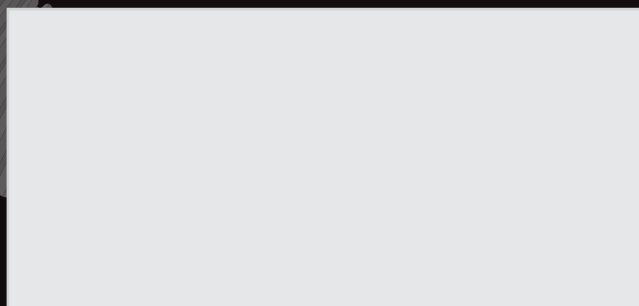
Redémarrez le module Sense





# SENSE

by Sistem Air



[sistemair.com](http://sistemair.com)

27020 Gravellona Lomellina (PV) ITALIE - Via Cilavegna, 53  
Tel. + 39 0381 650082 - [info@sistemair.com](mailto:info@sistemair.com)



+39 340 4090146