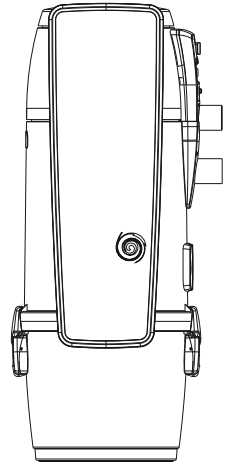


Manuel technique



TECNO  PRIME
 EVOX

V 1.0.0



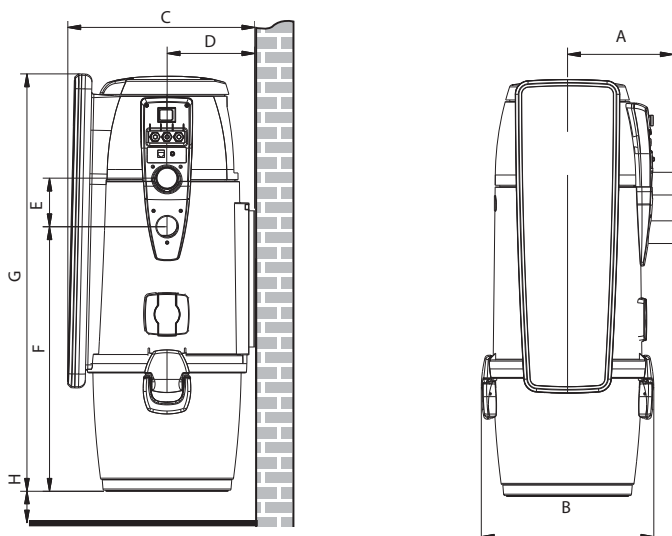
INDEX

1	CARACTÉRISTIQUES TECHNIQUES	2
2	UTILISATION PRÉVUE DE L'APPAREIL	3
	2.1 Utilisation de la prise de service (seulement pour la gamme Evox)	3
3	UTILISATION NON PRÉVUE DE L'APPAREIL	3
4	CARACTÉRISTIQUES DE SÉCURITÉ	4
	4.1 Avertissements	4
	4.2 Degré de protection IP	5
	4.3 Degré d'isolation électrique	5
	4.4 Déclaration d'absence de substances nocives	5
	4.5 Mesures de sécurité concernant les protections fixes de fermeture	5
	4.6 Mesures de sécurité concernant les protections mobiles de fermeture	6
	4.7 Plaque signalétique	6
5	TRANSFORMATION DE LA VERSION DX (SORTIE DES TUBES À DROITE) EN VERSION SX (SORTIE DES TUBES À GAUCHE)	6
6	INSTALLATION	9
	6.1 Opérations préliminaires	9
	6.2 Lieu d'installation	9
	6.3 Fixation de la centrale au mur	10
	6.4 Raccord au réseau de tubes	11
	6.5 Branchement au réseau électrique	12
7	ENTRETIEN	13
	7.1 Opérations préliminaires	13
	7.2 Entretien ordinaire programmé (Seulement pour TECNO PRIME)	13
	7.3 Entretien extraordinaire (Seulement pour TECNO PRIME)	14
	7.4 Nettoyage chambre d'aspiration (cylindre)	14
	7.5 Remplacement du sac à poussière	14
	7.6 Mise au rebut de la cartouche filtre	15
8	RÉPARATIONS ET PIÈCES DÉTACHÉES	16
	8.1 Critères d'intervention	16
	8.2 Pièces détachées conseillées	16
9	RÉPARATIONS ET PIÈCES DÉTACHÉES	17
	9.1 Disjoncteur thermique	17
10	CARACTÉRISTIQUES DE CONSTRUCTION	20
11	ACCESSOIRES BIVAC TECNO PRIME	22

1- CARACTÉRISTIQUES TECHNIQUES

Modèle Article	TECNO Prime				TECNO Evox			
	Tecno PRIME 150	Tecno PRIME 250	Tecno PRIME 350	Tecno PRIME 450	Tecno EVOX 150	Tecno EVOX 250	Tecno EVOX 350	Tecno EVOX 450
	3110.2TPR	3112.2TPR	3113.3TPR	3115.3TPR	3110.1TEV	3112.1TEV	3113.3TEV	3115.3TEV
Prise de service	OUI	OUI	OUI	OUI	OUI	OUI	OUI	OUI
Computer manutenzione	OUI	OUI	OUI	OUI	NO	NO	NO	NO
Connexion Ethernet	OUI	OUI	OUI	OUI	NO	NO	NO	NO
Branchement d'aspiration Ø mm	50	50	50	50	50	50	50	50
Degré de protection IP	44	44	44	44	44	44	44	44
Alimentation V ac	220/240	220/240	220/240	220/240	220/240	220/240	220/240	220/240
Fréquence Hz	50/60	50/60	50/60	50/60	50/60	50/60	50/60	50/60
Puissance moteur kW	1,25	1,35	1,45	1,50	1,25	1,35	1,45	1,50
Absorption A	5,5	5,8	6,3	6,5	5,5	5,8	6,3	6,5
Alimentation prises V dc	12	12	12	12	12	12	12	12
Portée maximale de l'air m³/h	200	234	240	180	200	234	240	180
Puissance maximale mbar	274	272	310	400	274	272	310	400
Surface filtrante cm²	6700	6700	6700	6700	6700	6700	6700	6700
Capacité réceptacle à poussière l	21	21	21	21	21	21	21	21
Conduit de sortie de l'air l	18	18	18	18	-	-	-	-
Silencieux de sortie de l'air	OUI	OUI	OUI	OUI	OUI	OUI	OUI	OUI
Silenziatore scarico aria (Ø 50 mm)	OUI	OUI	OUI	OUI	OUI	OUI	OUI	OUI
Poid kg	17	17	17	18	17	17	17	18
Mesure A mm	230	230	230	230	230	230	230	230
Mesure B mm	370	370	370	370	370	370	370	370
Mesure C mm	412	412	412	412	412	412	412	412
Mesure D mm	185	185	185	185	185	185	185	185
Mesure E mm	108	108	108	108	108	108	108	108
Mesure F mm	585	585	585	585	585	585	585	585
Mesure G mm	915	915	915	915	915	915	915	915
Mesure H (min.) mm	100	100	100	100	100	100	100	100
Niveau sonore inférieur à dB(A)	70							

N. B.: Niveaux de bruit nominaux. Les niveaux de bruit nominaux peuvent varier selon le régime du moteur, l'environnement où l'aspirateur central est installé et le type d'installation.



2 - UTILISATION PRÉVUE DE L'APPAREIL

La centrale d'aspiration modèle TECNO Style a été projetée pour aspirer exclusivement des poussières, des corps solides de très petite taille et des matériaux secs.

L'usage prévu se réfère à une utilisation domestique et civile de l'opérateur centralisé, relié à un réseau de tubes en PVC situé dans les murs et alimenté par le réseau électrique de l'habitation.

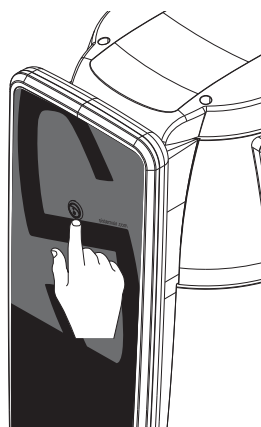
L'appareil peut s'utiliser dans des habitations civiles ayant les caractéristiques suivantes :

- Surface à nettoyer jusqu'à 450 m²
- Réseau de tubes de 50 mm de diamètre
- Alimentation 220/240 V ac
- Sortie de l'air vers l'extérieur
- Utilisation par un seul opérateur
- Installation dans des locaux tels que : débarras, chaufferies, placards et balconsalconies (Protégés contre les éléments).

2.1 Utilisation de la prise de service

(seulement pour la gamme Evox)

1. Insérez directement, si nécessaire, le tuyau aspiration dans le centre de service, après avoir soulevé le couvercle de fermeture.
2. Appuyez sur l'interrupteur placé sur le panneau avant de la machine pour démarrer et arrêter l'aspiration.



3 - UTILISATION NON PRÉVUE DE L'APPAREIL

Il est très important de NE PAS utiliser l'appareil pour les usages suivants, qui sont incorrects et dangereux:

- Ne pas utiliser l'appareil pour des usages non prévus.
- Ne jamais aspirer de liquides.

- N'aspirez pas les tissus, matériaux lourds, cendres, matériaux incandescents ou charbons

De plus, l'appareil n'a pas été conçu pour être utilisé dans des locaux à risque d'explosion. C'est pourquoi:

- il est interdit d'aspirer des matériaux à haut risque d'explosion (poudre explosive) ou matériaux individuellement inertes mais qui, une fois aspirés et mélangés à l'intérieur du réceptacle à poussières, pourraient provoquer des réactions chimiques dangereuses.
- Il est absolument interdit d'utiliser la centrale d'aspiration dans des atmosphères explosives ou en dehors des valeurs normales de température, de pression et d'humidité.
- **Ne pas aspirer du matériel qui puisse provoquer décharges électrostatiques à l'intérieur des tubes, sauf s'il n'y a pas eu avant des remarques au Constructeur.**

Tout usage en-dehors de ceux énumérés ci-dessus est interdit.

Toute adaptation ou modification de la centrale afin de la rendre apte à aspirer un type particulier de matériel, doit être approuvée par écrit par le constructeur.

Toute autre utilisation que celle pour laquelle la centrale a été construite, représente un état anormal qui peut causer des dommages à l'appareil et constituer un grave danger pour l'utilisateur.

4 - CARACTÉRISTIQUES DE SÉCURITÉ

AVERTISSEMENTS: la société TECNOPLUS S.R.L. décline toute responsabilité ou toute forme de garantie si l'acheteur ou toute autre personne modifie et de quelque façon que ce soit, même minime, le produit acheté.

Cet appareil, tel qu'il a été conçu et réalisé, est en mesure de satisfaire au mieux, tant au niveau de la qualité que du fonctionnement, les exigences actuelles du marché de l'aspiration domestique centralisée.

Tous les matériaux et les pièces utilisés pour sa réalisation sont conformes aux normes de sécurité CE; leurs certifications sont déposées auprès de la société TECNOPLUS S.R.L.

Compte tenu des normes de sécurité de la Directive Machines 2006/42/CE (transposition italienne par le D.lgs.17/10), de la Directive Basse Tension 2014/35/UE et de la Compatibilité Electromagnétique 2014/35/UE l'appareil type TECNO adopte le standard établi pour les appareils électriques à usage domestique ou assimilé EN 60335-1 (2008) ainsi que la norme de type C EN 60335-2-2 (2011), normes particulières pour les aspirateurs destinés à usages domestiques ou analogues ayant une tension nominale non supérieure à 250 V.

Nous vous recommandons de lire attentivement toutes les instructions concernant l'installation, l'usage et l'entretien de l'appareil contenues dans ce manuel.

4.1 AVERTISSEMENTS

- Ne pas laisser les enfants s'approcher de la centrale d'aspiration en marche; ne pas les laisser jouer avec la centrale ou avec les prises d'aspiration.
- Cet appareil ne doit pas être utilisé par des personnes (y compris les enfants) ayant de réduites capacités psychiques, sensorielles ou mentales, ou par des personnes inexpérimentées et ne connaissant pas son fonctionnement, à moins qu'elles ne soient surveillées ou instruites de son fonctionnement par des personnes responsables de leur sécurité.
- Les enfants doivent être surveillés afin qu'ils ne jouent pas avec l'appareil.
- Débrancher l'appareil si:

- Le câble d'alimentation électrique est endommagé ou en mauvais état.
 - La centrale d'aspiration a été exposée à la pluie ou à une humidité excessive.
 - La centrale d'aspiration a subi un choc ou si l'emballage extérieur est endommagé.
 - Vous soupçonnez que la centrale d'aspiration a besoin d'entretien ou de réparation.
- Utiliser des gants et un masque de protection pour effectuer les travaux d'entretien, le vidage du réceptacle à poussière, le remplacement et le nettoyage du filtre.
 - N'utiliser que des pièces de rechange originales.
 - Ne pas utiliser la centrale sans la cartouche filtre.
 - Ne pas obstruer les tubes de sortie de l'air et les prises de refroidissement du moteur.
 - Ne pas approcher vos cheveux, vos doigts ou toute autre partie de votre corps des ouvertures d'aspiration.
 - Ne pas utiliser plusieurs prises d'aspiration simultanément.
 - Ne pas laisser la centrale en marche quand elle n'est pas utilisée et débrancher l'alimentation en cas d'absence prolongée.

Enfin, nous vous rappelons que des pictogrammes ou des signaux de danger et d'interdiction se trouvent dans les parties de l'équipement où, si les conditions dictées par les alertes ne seront pas respectées, vous vous trouverez certainement dans des situations de risque.

4.2 IP Degré de protection IP



IP 44: Appareil doté de protection contre les corps solides de dimension supérieure à 1 mm et protégé contre les jets d'eau.



IP 20: Appareil protégé contre les corps solides supérieurs à 12 mm et non protégé contre la pénétration de l'eau.

4.3 Degré d'isolation électrique



CLASSE I: Appareil avec isolation électrique fondamentale. L'appareil doit être mis à la terre.



CLASSE II: Appareils avec double isolation électrique. Ils ne demandent pas de connexion au circuit de terre du système électrique général.

4.4 Déclaration d'absence de substances nocives

La société TECNOPLUS S.r.l. déclare que tous ses produits et ses appareils sont réalisés avec des matériaux qui respectent les limites établies par les normes actuellement en vigueur en matière de sauvegarde de la santé et de l'environnement et qu'ils ne contiennent pas de substances classées comme SVHC (Substance of Very High Concern) en observation du règlement CE 1907/2006 (REACH, à savoir enregistrement, évaluation, autorisation et restriction des substances chimiques; Registration, Evaluation, Authorisation and Restriction of Chemical substances). Toutefois, bien que les substances ci-dessus ne soient pas employées lors de la transformation des matières premières et/ou celle de nos produits, leur présence ne pourrait être totalement exclue dans l'ordre de p.p.m. (parties par million), à cause de micropolluants présents dans les matières premières elles-mêmes.

4.5 Mesures de sécurité concernant les protections fixes de fermeture

Le corps principal de la centrale est livré au client entièrement monté. De plus, les pièces en mou-

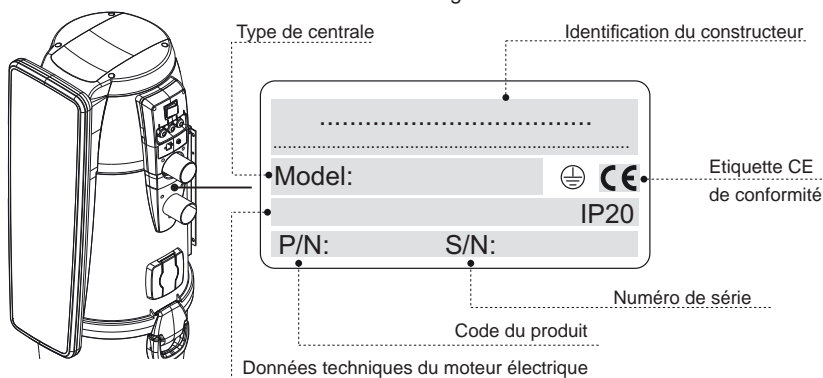
vement (les pales de la turbine du moteur d'aspiration) sont protégées par une grille positionnée directement sur la bouche d'aspiration du moteur lui-même. Cette grille est inaccessible à l'opérateur. En outre, l'accès aux parties électriques est rendu impossible par une protection amovible fixée par des vis Torsen, utilisées aussi pour fixer la calotte phono-absorbante du compartiment où sont placés les moteurs d'aspiration. Toute intervention sur l'unité de contrôle et sur les moteurs doit être effectuée par des techniciens qualifiés et après avoir débranché l'appareil.

4.6 Mesures de sécurité concernant les protections mobiles de fermeture

Aucune protection mobile de fermeture n'est présente: toutes les protections sont considérées comme fixes et sont fixées par des vis. TECNOPLUS s.r.l. vous rappelle qu'il est sévèrement interdit de remplacer les vis utilisées lors de la conception et de la construction de l'appareil par d'autres ayant des caractéristiques différentes.

4.7 Plaque signalétique

La plaque signalétique CE est présente sur le côté de la machine où se trouve le raccordement au réseau de tubes. Elle ne doit être ni enlevée ni endommagée.

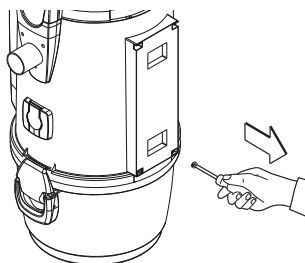


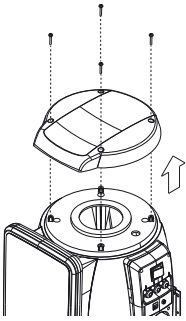
5 - Transformation de la version DX (sortie des tubes à droite) en version SX (sortie des tubes à gauche)

Normalement, la centrale d'aspiration TECNO Style est livrée avec sortie des tubes d'aspiration à droite (version droite DX). En cas de nécessité, il est possible de la transformer en positionnant la sortie des tubes à gauche (version gauche SX).

Pour effectuer l'opération, il est nécessaire de:

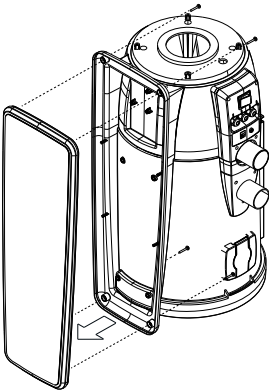
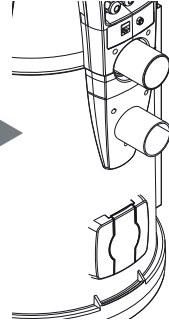
Dévisser les vis et enlever la plaque de fixation postérieure.





2 Dévisser les vis et enlever le couvercle supérieur.

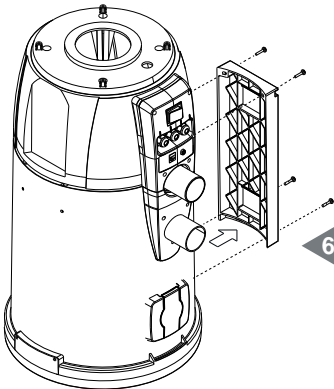
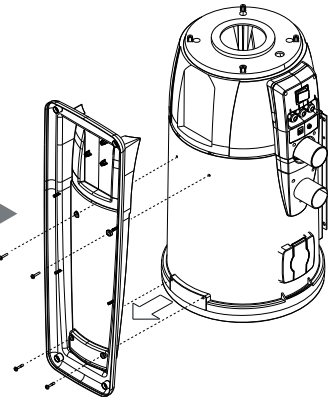
Enlever le seau de collecte des poussières



4 Dévisser les vis et enlever le panneau frontal, en faisant attention aux câblages électriques

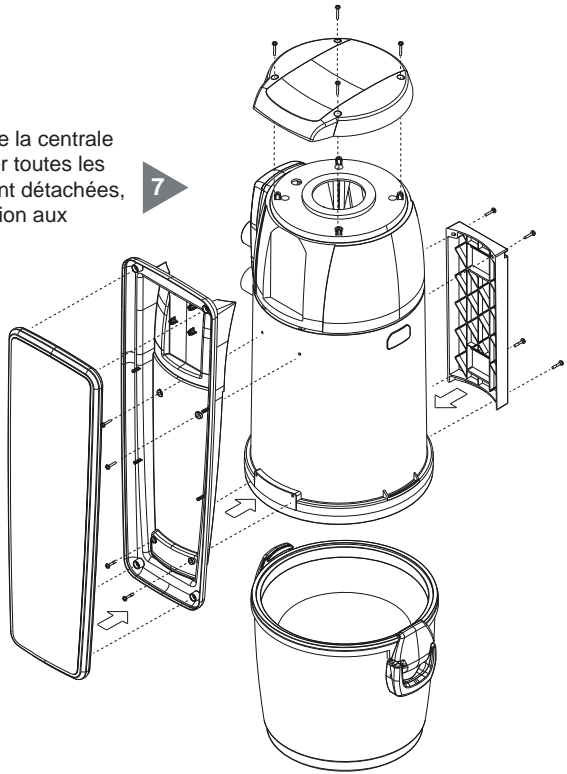
Dévisser les vis et enlever le panneau postérieur, en faisant attention aux câblages électriques

5



6 Dévisser les vis et enlever la plaque de fixation au mur

Tourner le cylindre de la centrale aspirante et remonter toutes les pièces précédemment détachées, en faisant très attention aux câblages électriques



6 - INSTALLATION



**- ATTENTION -
CES OPÉRATIONS DOIVENT ÊTRE EFFECTUÉES PAR DU
PERSONNEL QUALIFIÉ**

6.1 Opérations préliminaires

L'appareil est livré entièrement assemblé et emballé.

Avant de procéder à la mise en service, il est opportun d'effectuer certains contrôles :

- Vérifier l'intégrité de l'emballage
- Vérifier que l'appareil ne présente pas de dommages plus ou moins évidents et contrôler plus particulièrement que toutes les parties saillantes soient intègres.
- Vérifier, en fonction de la liste des équipements, du kit et des accessoires, qu'ils soient complets et qu'aucune partie ne manque.
- Vérifier la présence du Certificat de Garantie.

En cas de dommages, d'anomalies ou de parties manquantes, ne pas procéder à l'installation et s'adresser à son revendeur.

6.2 Lieu d'installation

L'usage d'une centrale d'aspiration suppose l'existence d'un réseau de tubes d'aspiration réalisé par du personnel qualifié qui décidera du meilleur emplacement.

Voici quelles sont les principales règles à suivre pour une installation correcte:

- Si le réseau de tubes est sur plusieurs étages, l'appareil doit être placé à l'endroit le plus bas de l'édifice.
- Installer la centrale d'aspiration dans des locaux tels que garage ou débarras, à l'abri des intempéries, de l'humidité et des variations excessives de température.
- Choisir un lieu éloigné des sources de chaleur telles que chaudières et radiateurs.
- Prévoir de l'espace libre et bien éclairé autour de la centrale, de façon à ce qu'elle reste facilement accessible pour l'entretien et la réparation.

Si, pour des exigences d'installation particulières, la centrale d'aspiration doit être installée dans la partie supérieure de l'édifice par rapport au réseau de tubes (mansarde, combles etc.) il faut impérativement prévoir une centrale de catégorie supérieure par rapport à la surface à nettoyer.

En cas de doutes, demander conseil au service après-vente du constructeur.

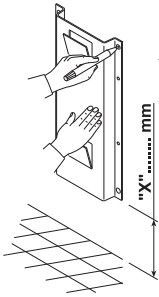
6.3 Fixation de la centrale au mur

La centrale d'aspiration doit être fixée de façon stable et permanente à un mur en maçonnerie en utilisant le support métallique fourni et des chevilles adaptées au poids à soutenir, qui peut être de sept à huit fois supérieur au poids de la centrale elle-même.

La distance au sol doit permettre de procéder facilement au vidage du réceptacle à poussière et au remplacement du filtre.

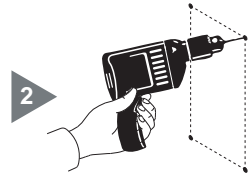
Positionner la centrale de façon à avoir au moins 60 cm d'espace libre autour d'elle afin de faciliter l'entretien extraordinaire.

Pour effectuer l'opération, il est nécessaire de suivre les indications suivantes:

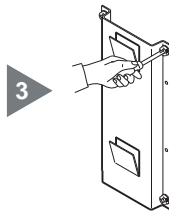


- 1** Tracer les points de forage en utilisant le support métallique (gabarit de perçage) fourni (si le forage a déjà été fait, passer au point suivant).

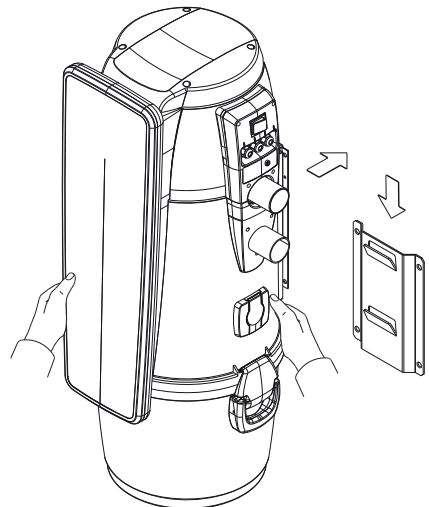
Procéder au forage.



Visser les vis dans les chevilles et vérifier que le support métallique soit bien ancré au mur.



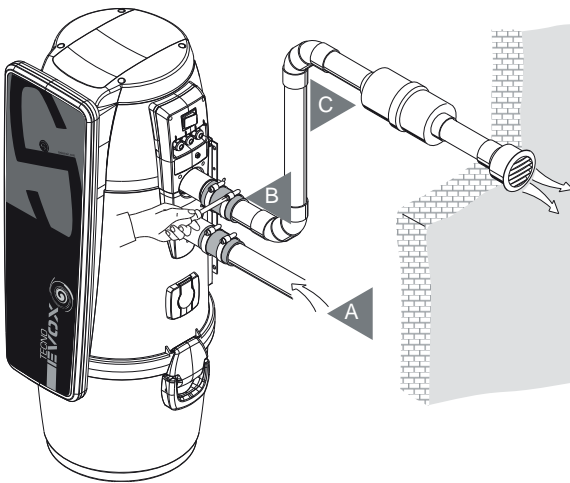
Pour accrocher la centrale d'aspiration au support métallique, la soulever, la plaquer contre le mur et la faire redescendre jusqu'à ce qu'elle s'encastre dans la plaque de fixation.



6.4 Raccord au réseau de tubes

1. En utilisant le manchon, relier le raccord d'entrée des poussières (aspiration cyclonique) de la centrale, identifié é par le numéro (A) dans le dessin, au tube d'aspiration provenant du réseau de tubes.
2. En utilisant le manchon, relier le raccord de l'évent de l'air de la centrale, identifié é par le numéro (B), au tube de sortie de l'air de l'habitation.
3. Coller le silencieux numéro (C) sur le tube de sortie près de la grille de sortie.

Remarque: ne coller l'extrémité des tubes du réseau ni aux raccords d'entrée des poussières ni aux raccords de sortie de l'air, mais utiliser toujours les manchons en dotation.



Pour le raccordement du TECNO PRIME centrale avec le sac voir l'annexe filtration.

Dans le cas où il est nécessaire d'acheminer l'échappement de l'air vers l'extérieur, il faut de respecter les indications suivantes:

Longueur maximale du tuyau d'échappement:

Attention:

Diamètre tuyaux d'échappement pour des longuer jusqu'à 4 m :	50 mm
Diamètre tuyaux d'échappement pour des longuer à partir de 4 m jusqu'à 6 m:	63 mm
Diamètre tuyaux d'échappement pour des longuer à partir de 6 m jusqu'à 8 m:	80 mm
Diamètre tuyaux d'échappement pour des longuer à partir de 8 m jusqu'à 10 m:	100 mm

Il n'est pas recommandé l'utilisation de longuers de tuyaux plus de 10 m, parce qu'il pourrait endommager la centrale d'aspiration.

6.5 Branchement au réseau électrique



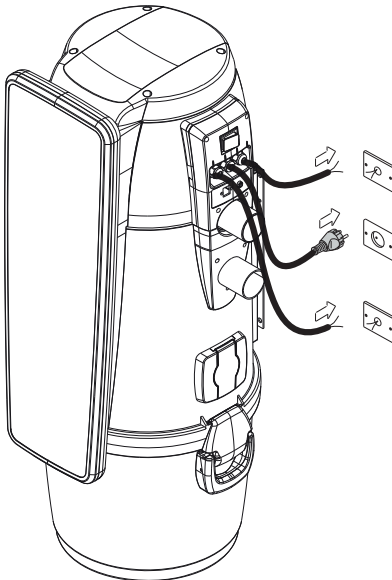
ATTENTION: Le branchement au réseau électrique doit être effectué EXCLUSIVEMENT par un technicien qualifié.

Avant d'effectuer le branchement au réseau électrique, vérifier que le voltage d'alimentation correspond à celui de la centrale d'aspiration (voir plaque signalétique).

Le constructeur décline toute responsabilité en cas de dommages aux personnes et/ou choses dus à un branchement à un réseau électrique non conforme aux normes.

Pour effectuer l'opération, procéder de la façon suivante (voir dessin).

- Brancher le câble d'entrée signal d'activation (LIGNE MICRO) aux prises d'aspiration
- Connecter le câble de sortie pour le signal auxiliaire d'avertissement d'entretien. L'utilisation de ce signal est FACULTATIVE. Remarque: Ce signal est un contact normalement ouvert qui fournit une tension continue de 12 V - 0,03 A
- Brancher la fiche du câble d'alimentation sortant de la centrale dans une prise de courant.
- Vérifier que le réseau électrique de l'habitation soit réalisé selon les normes techniques électriques en vigueur.
- Seulement pour TECNO PRIME; Il est déconseillé d'alimenter la centrale avec une tension d'alimentation provenant de tableaux électriques provisoires (par exemple des tableaux électriques de chantier) pour éviter d'éventuels dommages aux parties électroniques.



Ligne Micro / Prises d'aspiration
12V

Ligne Alimentation AC 230V

(Seulement pour TECNO PRIME)
Signal auxiliaire (connexion optionnelle)
max 5A 240 V ac, 3A 30 V dc

7 - ENTRETIEN



**AVANT D'EFFECTUER TOUTE INTERVENTION
D'ENTRETIEN IL EST OBLIGATOIRE DE DEBRANCHER LE
CABLE D'ALIMENTATION DE LA PRISE DE COURANT ET
DE PORTER DES GANTS ET UN MASQUE
DE PROTECTION**

7.1 Entretien ordinaire programmé

En fonction du temps total d'utilisation de la centrale, il est nécessaire d'effectuer des interventions d'entretien afin de la maintenir en bon état et d'éviter d'importants dommages mécaniques.

Temps d'aspiration (heures)	Entretien	Entretien Exécuteur
4	Nettoyage fi ltre	Opérateur
6	Vidage du réceptacle à poussière	Opérateur
32	Remplacement fi ltre	Service technique
54	Blocage sortie de l'aire	Service technique
350	Remplacement charbons moteur	Service technique

7.2 Entretien ordinaire programmé (Seulement pour TECNO PRIME)

En fonction du temps total d'utilisation de la centrale, il est nécessaire d'effectuer des interventions d'entretien

afin de la maintenir en bon état et d'éviter d'importants dommages mécaniques.

Les centrales de la ligne PRIME sont contrôlées par un ordinateur servant aussi au contrôle des cycles d'entretien ordinaire:

- Vidage du réceptacle à poussières (pour configuration 1)
- Remplacement du sac à poussières (pour configuration 2)
- Nettoyage du fi ltre

Il est possible de choisir, pour ce qui concerne le compteur du réceptacle à poussières (pour configuration 1), soit de maintenir les valeurs d'entretien définies par le producteur dans l'ordinateur de contrôle, soit de les adapter à ses propres exigences.

De plus, les numéros de téléphone à contacter en cas d'assistance technique peuvent être modifiés.

L'utilisateur peut aussi décider, en cas d'alerte résultant d'une demande d'entretien ordinaire (fi ltre obstrué,

sac à poussières plein, réceptacle à poussières plein), soit d'arrêter immédiatement la centrale et de procéder à l'entretien, soit de continuer et de terminer son travail.

La centrale est en mesure de détecter:

- le niveau de remplissage du sac à poussières (si celui-ci est utilisé, c'est-à-dire en configuration BIVAC)
- le niveau d'efficacité du fi ltre (alerte fi ltre obstrué)
- la valeur du vide présent dans le système
- la nécessité de procéder à l'entretien extraordinaire programmé

7.3 Entretien extraordinaire (Seulement pour TECNO PRIME)

De plus, la centrale permet, à travers son propre écran, d'alerter l'utilisateur quand surgit la nécessité d'un

entretien extraordinaire à effectuer avec l'aide de personnel qualifié et/ou autorisé.

L'entretien extraordinaire prévoit:

- vérification usure filtre et/ou remplacement filtre
- obstruction sortie de l'air.
- vérification de l'usure des charbons du moteur d'aspiration
- remplacement des charbons du moteur d'aspiration

Dans ce cas-là aussi, l'utilisateur peut décider soit d'arrêter immédiatement la centrale et de procéder à l'entretien, soit de continuer et de terminer son travail.

Il est conseillé également pour les premiers deux points d'effectuer un contrôle annuel.

7.4 Nettoyage chambre d'aspiration (cylindre)

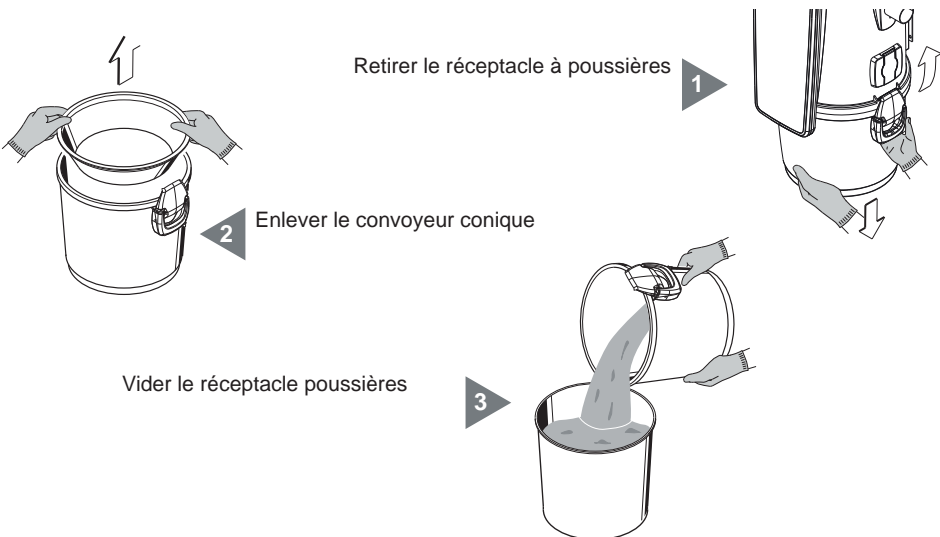
Nettoyer périodiquement l'extérieur de la centrale en utilisant un chiffon doux imbibé d'eau et de savon neutre.

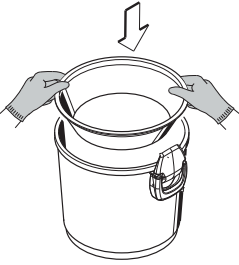
Attention: nettoyer la centrale exclusivement avec de l'eau avec ou sans savon neutre. L'utilisation d'autres solvants ou d'alcool peut provoquer des dommages. Attendre le séchage complet avant de redémarrer la centrale.

Nous vous recommandons d'utiliser toujours un masque pour retenir les poussières dispersées dans l'air et de porter toujours une paire de gants en latex pour protéger la peau des mains.

7.5 Vidage du réceptacle à poussière (aspiration cyclonique)

Arrêter la centrale d'aspiration en appuyant sur la touche ON/OFF de démarrage





4 Remettre le convoyeur conique à sa place

Remonter le réceptacle à poussières dans son compartiment au-dessous de la centrale d'aspiration et refermer les leviers de verrouillage.

Démarrer la centrale d'aspiration en appuyant sur la touche ON/OFF de démarrage.

Nous vous rappelons enfin de faire beaucoup d'attention quand vous videz le réceptacle: en cas de présence excessive de poussières, veillez à ne pas jeter le convoyeur conique. Vérifiez que le convoyeur conique soit toujours présent et repositionné correctement dans son propre compartiment à l'intérieur du réceptacle à poussières.

7.6 Mise au rebut de la cartouche filtre



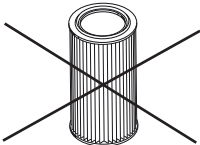
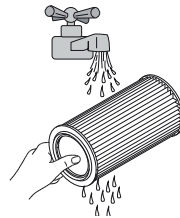
ATTENTION
TOUJOURS VÉRIFIER LE BON SERRAGE DE LA CARTOUCHE FILTRE. UNE INCORRECTE FIXATION PEUT PROVOQUER DES DOMMAGES AU PRODUIT.
NE PAS UTILISER LA CENTRALE SANS CARTOUCHE FILTRE.
AVANT DE REDEMARRER LA CENTRALE, IL EST NECESSAIRE D'ASSEMBLER UNE CARTOUCHE DE RECHANGE

La cartouche filtre peut être régénérée et lavée sous l'eau courante.

ATTENTION: après avoir lavé la cartouche, attendre le séchage complet de celle-ci avant de la remonter. NE PAS remonter une cartouche présentant des traces d'eau ou d'humidité à sa surface.

Avant de laver la cartouche il est conseillé d'aspirer toujours la saleté superficielle avec un aspirateur auxiliaire ou avec la prise de service, en se souvenant d'assembler préalablement une deuxième cartouche dans la centrale avant de la démarrer.

1



2

Vérifier qu'aucune déchirure ne soit présente sur la surface filtrante. Auquel cas, la cartouche serait inutilisable et devrait donc être définitivement remplacée.

8 - RÉPARATIONS ET PIÈCES DÉTACHÉES

8.1 Critères d'intervention

Il est absolument interdit d'intervenir sur la centrale d'aspiration pour y effectuer des opérations de réparation et/ou d'entretien non expressément autorisées par ce manuel.





Toute intervention de réparation pour dommage ou dysfonctionnement doit être effectuée par un technicien qualifié et autorisé par le service après-vente.

Toute intervention de personnel non autorisé comporte la nullité de la garantie et dispense le constructeur de toute responsabilité pour d'éventuels dommages aux personnes et/ou choses dus à ces interventions.

8.2 Pièces détachées conseillées

Il est conseillé de se procurer préalablement les pièces détachées soumises à une usure plus rapide.

Pour garantir un fonctionnement optimal et durable de la centrale d'aspiration, nous vous recommandons d'utiliser exclusivement les pièces détachées originales SISTEM-AIR énumérées ci-dessous.

DESCRIPTION	CODE DE LA PIÈCE DÉTACHÉE	MODÈLE CENTRAL	
Cartouche filtre	1610.0	TECNO EVOX 150 TECNO EVOX 250 TECNO EVOX 350 TECNO EVOX 450	
Cartouche filtre	1610.0R	TECNO PRIME 150 TECNO PRIME 250 TECNO PRIME 350 TECNO PRIME 450	
Sac en microfibras	1614.5	TECNO PRIME 150 TECNO PRIME 250 TECNO PRIME 350 TECNO PRIME 450	
Sac et tendeur de sac	1614.4	TOUS	

9 - DIAGNOSTIC DES PANNES

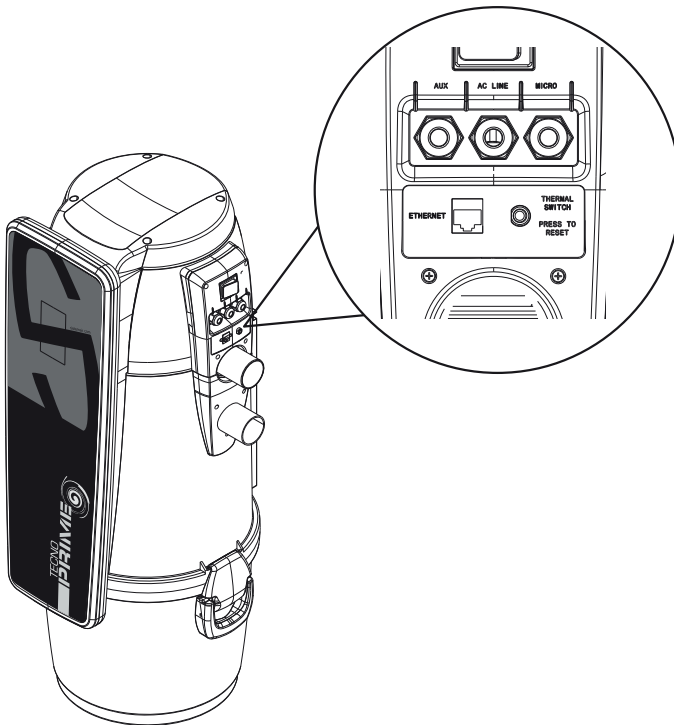
9.1 Disjoncteur thermique

Le disjoncteur thermique protège les parts électriques et électroniques de la centrale aspirante des surcharges et des court-circuits.

Pendant le fonctionnement régulier, le bouton du disjoncteur sera encaissé dans son emplacement, tandis qu'en cas d'activation de la protection le bouton sortira de son emplacement.

La réactivation doit se faire manuellement en poussant le bouton dans son emplacement. Cette opération sera efficace seulement si la cause du bloc a été résolue.

Si le bloc s'active souvent, il est préférable de faire vérifier le fonctionnement par un technicien spécialisé.

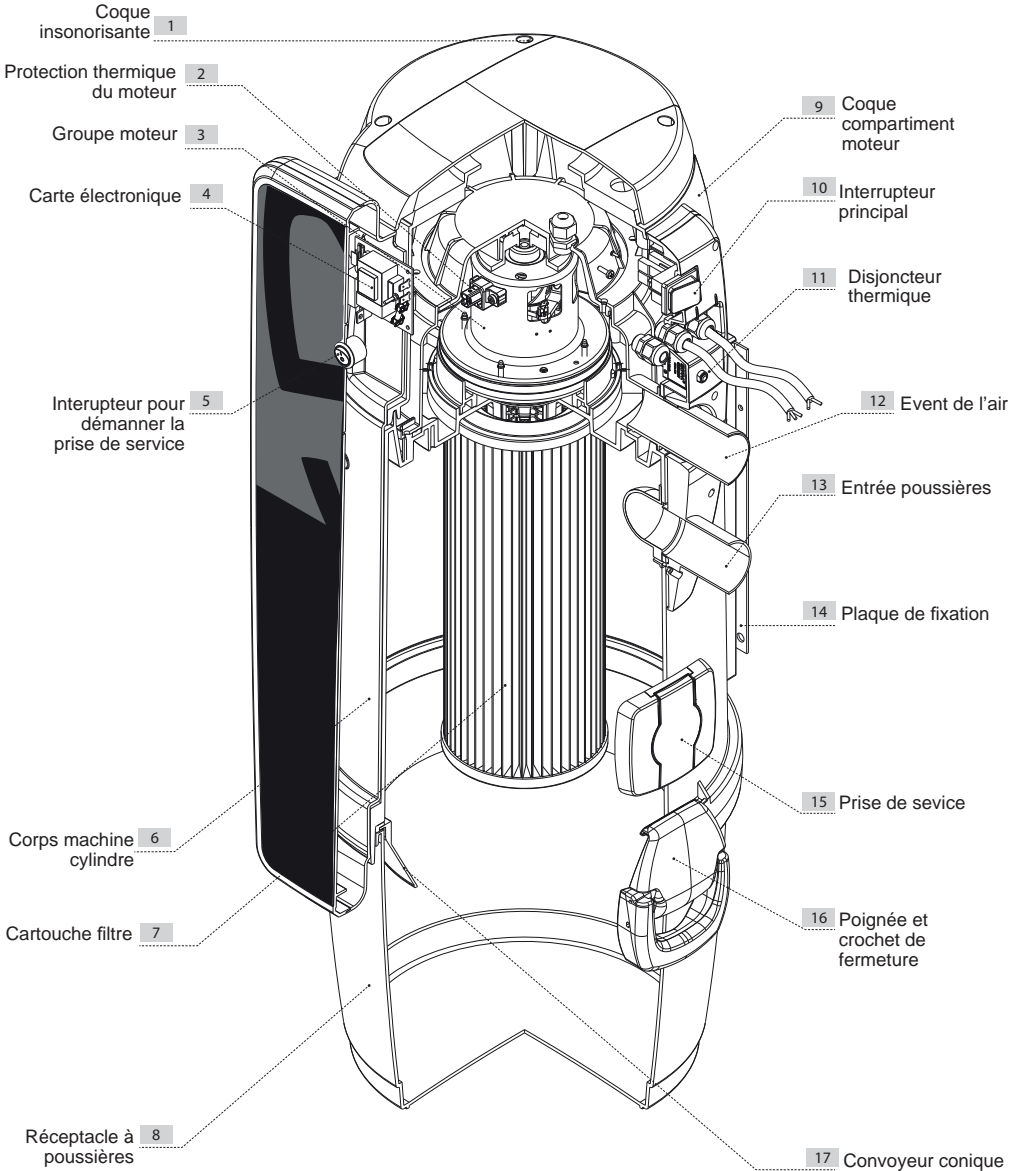


PROBLÈME	CAUSE	SOLUTION
Les prises n'aspirent pas	Seulement pour TECNO PRIME	
	Alarme sur l'écran	Effectuer reset de l'alerte
	Le câble d'alimentation est débranché	Brancher le câble d'alimentation
	La touche de démarrage de la centrale d'aspiration est sur arrêt	Appuyer sur la touche de démarrage
	Le câble d'alimentation de la ligne micro est débranché	Brancher le câble d'alimentation (senseur)
	La protection contre la surchauffe du moteur est intervenue	Attendre quelques minutes afin de laisser refroidir le moteur
Absence d'aspiration dans une seule prise	Le disjoncteur thermique de surintensité est intervenu	Effectuer le reset manuel du disjoncteur thermique
Absence d'aspiration dans une seule prise	Absence de contacts électriques ou panne du micro interrupteur de la prise d'aspiration	Appeler le service après-vente
Seulement pour TECNO PRIME		
Alarme filtre avec cartouche filtre propre	Dépression de l'implantation d'aspiration égal ou inférieur à 95 mbar	Vérifier éventuelles pertes dans l'implantation d'aspiration Réduire le temps d'ouverture de la prise plinthe Contacter le Service d'Assistance
L'aspiration de l'air est faible	Utilisation de plusieurs prises en même temps et/ou prise de service activée and/or the service	Utiliser une seule prise d'aspiration à la fois
	Tube flexible ou accessoires de nettoyage endommagés	Vérifier l'intégrité du tube flexible et des accessoires (et les remplacer si nécessaire)
	Cartouche filtre sale	Nettoyer la cartouche filtre
	Joint du réceptacle à poussières endommagé	Vérifier l'intégrité du joint
	Obstruction des tubes d'aspiration du réseau de tubes	Appeler le service après-vente
	La sortie de l'aire est bloquée	Appeler le service après-vente
	Seulement pour TECNO PRIME	
	Le sac à poussières est plein	Remplacer le sac

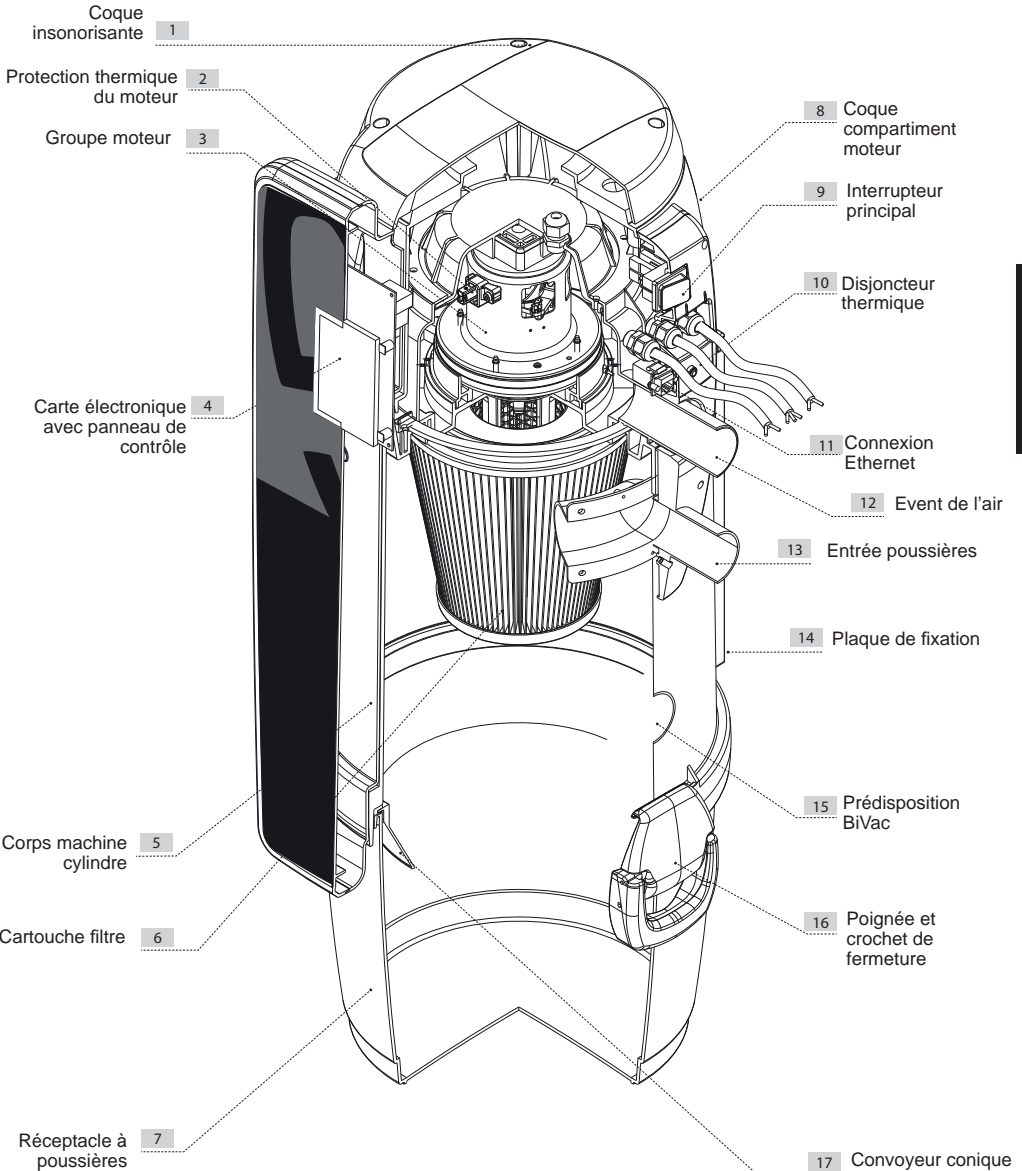
PROBLÈME	CAUSE	SOLUTION
L'aspiration fonctionne de façon intermittente avec le tube branché dans la prise d'aspiration	Activation de la protection thermique du moteur	Vérifier s'il ya obstruction dans les tuyaux d'aspiration du réseau de canalisation
		Vérifiez les obstructions de la sortie d'air
		Retirez le tuyau de la prise et attendre quelques minutes pour que le moteur refroidir
		Appeler le service aprèsvente

10 - CENTRALE TECNO

TECNO EVOX

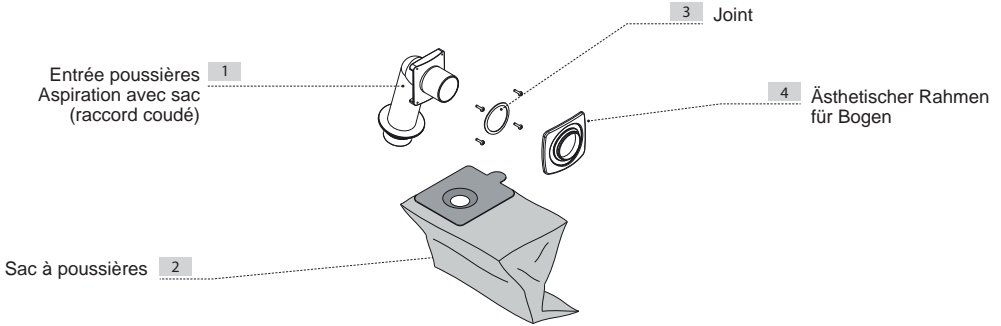


TECNO PRIME

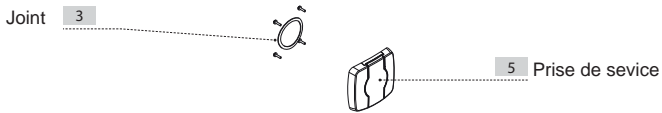


11 TECNO Prime accessoires BiVac

Kit d'aspiration poussières avec sac



Kit d'aspiration poussières cyclonique avec prise de service



Cleanoop | EASY
CLEAN
SHOP

cleanoop.com LA BOUTIQUE DU PROPRE

SPARE PARTS

Cleanoop
EASY CLEAN SHOP

cleanoop.com



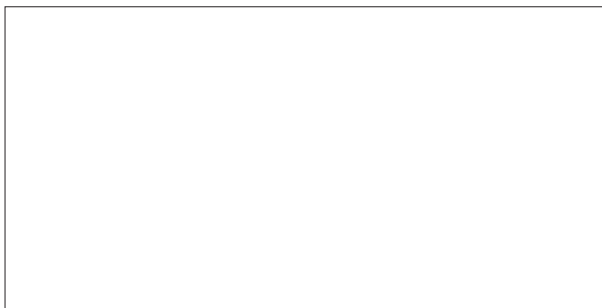
Cleanoop.com, la boutique officielle de Sistem Air, est en ligne pour l'achat de pièces détachées et d'accessoires.

Register your warranty

Registra la tua garanzia
Enregistrez votre garantie
Registrieren Sie Ihre Garantie
Registre su garantía

sistemair.it/registrazione-prodotto





F0920584